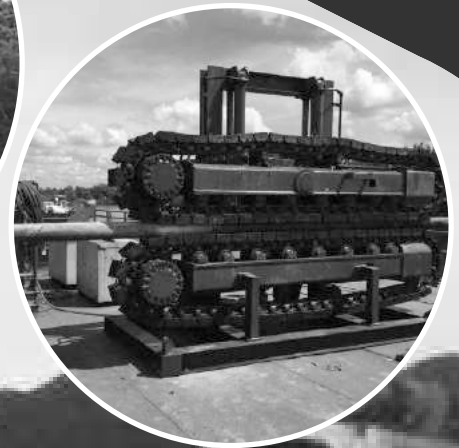


**PT. WICHINDO PRATAMA**

WORKSHOP CONSTRUCTION ENGINEERING



# COMPANY PROFILE



## MARINE AND OFFSHORE EQUIPMENT SYSTEM



### HEAD OFFICE & WORKSHOP:

**Perum. Griya Alam Permai**

Jl. Padat Karya KM. 8, RT. 038 Kel. Graha Indah, Kec. Balikpapan Utara - Balikpapan, Kalimantan Timur

Telp/ Fax : 0542-8511716

Email : [info@wichindo.co.id](mailto:info@wichindo.co.id) | [wichindo\\_pratama@yahoo.com](mailto:wichindo_pratama@yahoo.com)

website : [www.wichindo.co.id](http://www.wichindo.co.id)

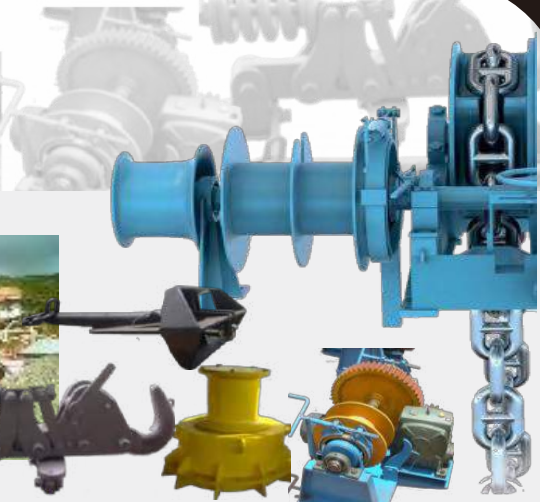
*Kami Selalu Memberikan Pelayanan Yang Terbaik*

# DAFTAR ISI

<b>PROFIL PERUSAHAAN</b>	01 - 02
<b>VISI DAN MISI</b>	03
<b>MANAJEMEN</b>	04
<b>STRUKTUR ORGANISASI</b>	05
<b>RAMP DOOR &amp; ANCHOR WINCH</b>	06
<b>DECK MACHINERY WINCH</b>	07 - 09
<b>CAPSTAN</b>	10-11
<b>TOWING HOOK</b>	12 - 13
<b>ANCHOR FLIPPER DELTA</b>	14 - 16
<b>STEERING GEAR</b>	17 - 18
<b>MID LINE BUOY</b>	19
<b>CLAMPSHELL BUCKET</b>	20-21
<b>TENSIONER PIPE</b>	22
<b>COAL CRUSHER</b>	23
<b>ELECTRICAL &amp; INSTRUMENTAL</b>	24
<b>LOAD, DUTY PULL, BRAKE TEST</b>	25
<b>AUGHER MACHINE</b>	26
<b>BLASTING &amp; PAINTING</b>	27
<b>SHIP BUILDING</b>	28
<b>PROJECT MAKASSAR</b>	29-30
<b>CLASS RULES</b>	31

# PT. WICHINDO PRATAMA

WORKSHOP CONSTRUCTION ENGINEERING



## ABOUT US



## PROFIL PERUSAHAAN

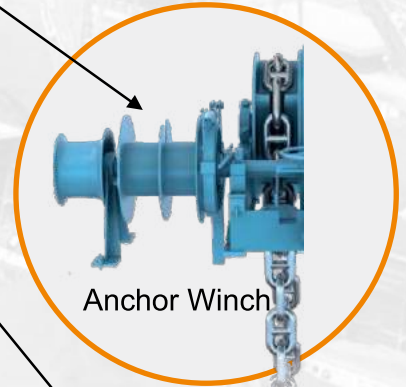
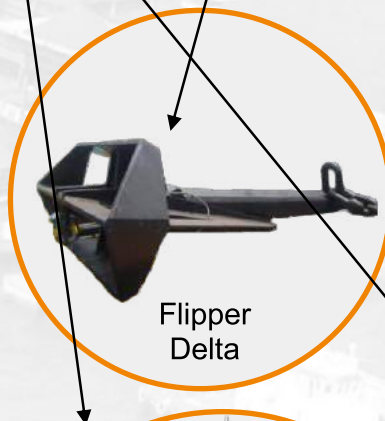
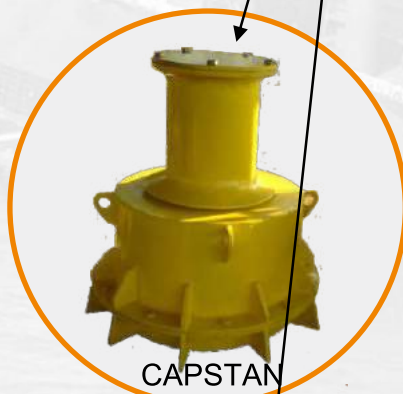
Wichindo Pratama adalah perusahaan yang bergerak dalam bisnis Fabrikasi dan Konstruksi mulai tahun 1997, dan telah diresmikan/dilegalkan oleh MENKUMHAM Nomor AHU-0013881.AH.01.09. Tanggal 17 Februari 2012.

Bergerak dalam bisnis Engineering, Konstruksi dan Workshop Fabrikasi dibidang Marine terutama Fabrikasi Deck Machinery antara lain :  
Coal Crusher, Winch/Windlass, Pipe Tensioner, Anchor Flipper Delta, Clamshell Bucket, Towing Hook, Capstan, Steering Gear, Mooring Buoy dan segala macam kebutuhan Marine (Perkapalan).

Dalam perkembangannya Wichindo Pratama berkomitmen untuk selalu meningkatkan kualitas produk, Pelayanan dan memaksimalkan proses fabrikasi sesuai dengan peraturan yang berlaku (Class Rules : BKI, RINA, ETC).



Beberapa hasil fabrikasi di bidang marine yang sudah diproduksi oleh Wichindo Pratama Antara lain :



## VISI & MISI

### VISI

Menjadi perusahaan jasa di bidang konstruksi yang handal, professional & terpercaya dalam menyelesaikan proyek tepat waktu, tepat mutu, tepat biaya, dan tertib administrasi

### MISI

1. Selalu mengembangkan inovasi dalam menciptakan produk yang berkualitas
2. Mengembangkan dan memajukan teknologi di bidang konstruksi (perkapalan dan sipil)
3. Menjadi solusi bagi para pelaku bisnis khususnya di bidang industri perkapalan dan juga konstruksi
4. Berkontribusi dalam memajukan industri transportasi kemaritiman nasional

**Motto : Kami Selalu Memberikan  
Pelayanan Yang Terbaik**



**PT. WICHINDO PRATAMA**  
WORKSHOP CONSTRUCTION ENGINEERING

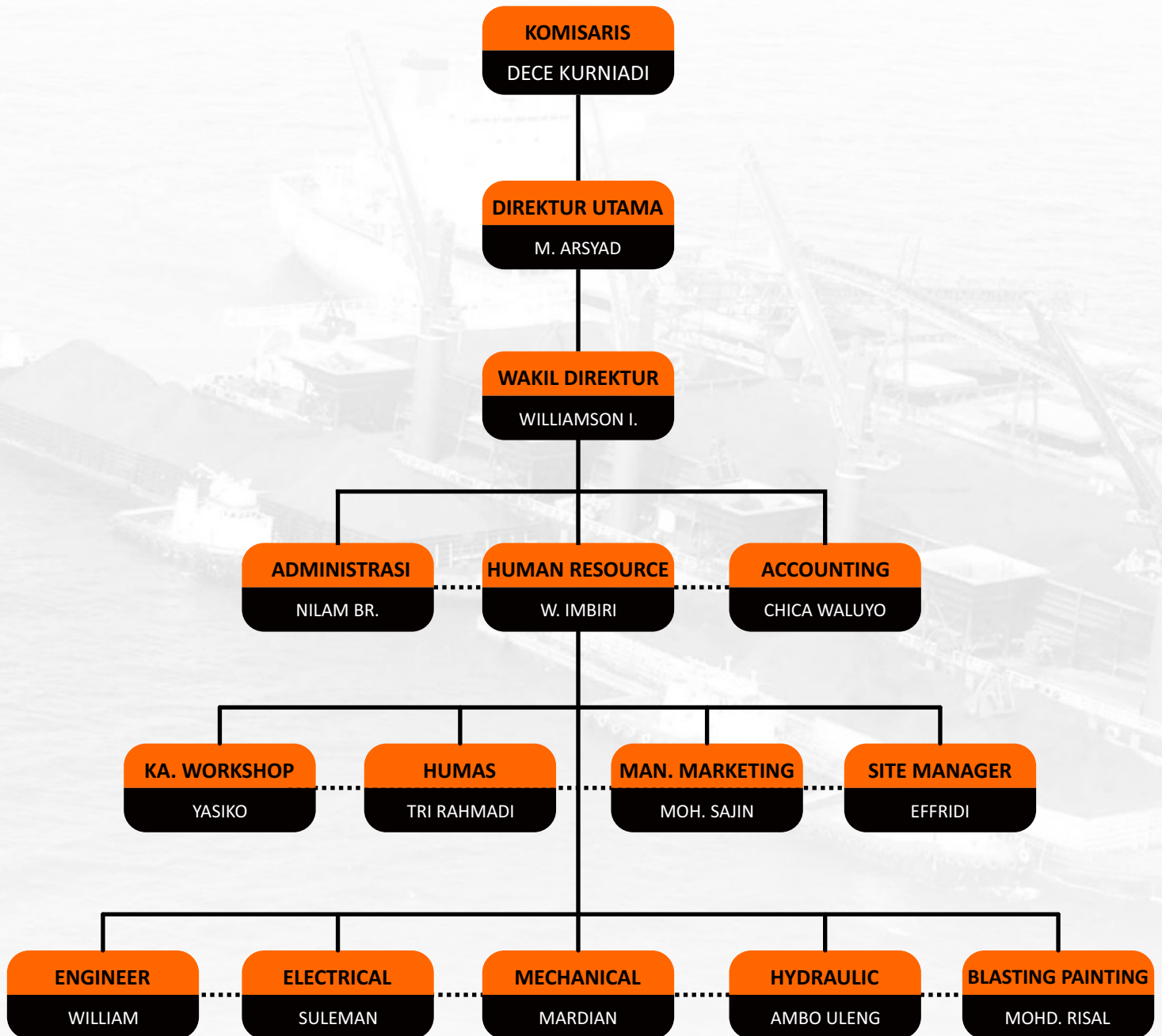
# MANAJEMEN

**KOMISARIS :**  
Dece Kurniadi

**DIREKTUR UTAMA :**  
Muhammad Arsyad

**JAJARAN DIREKSI :**  
Williamson Imbiri

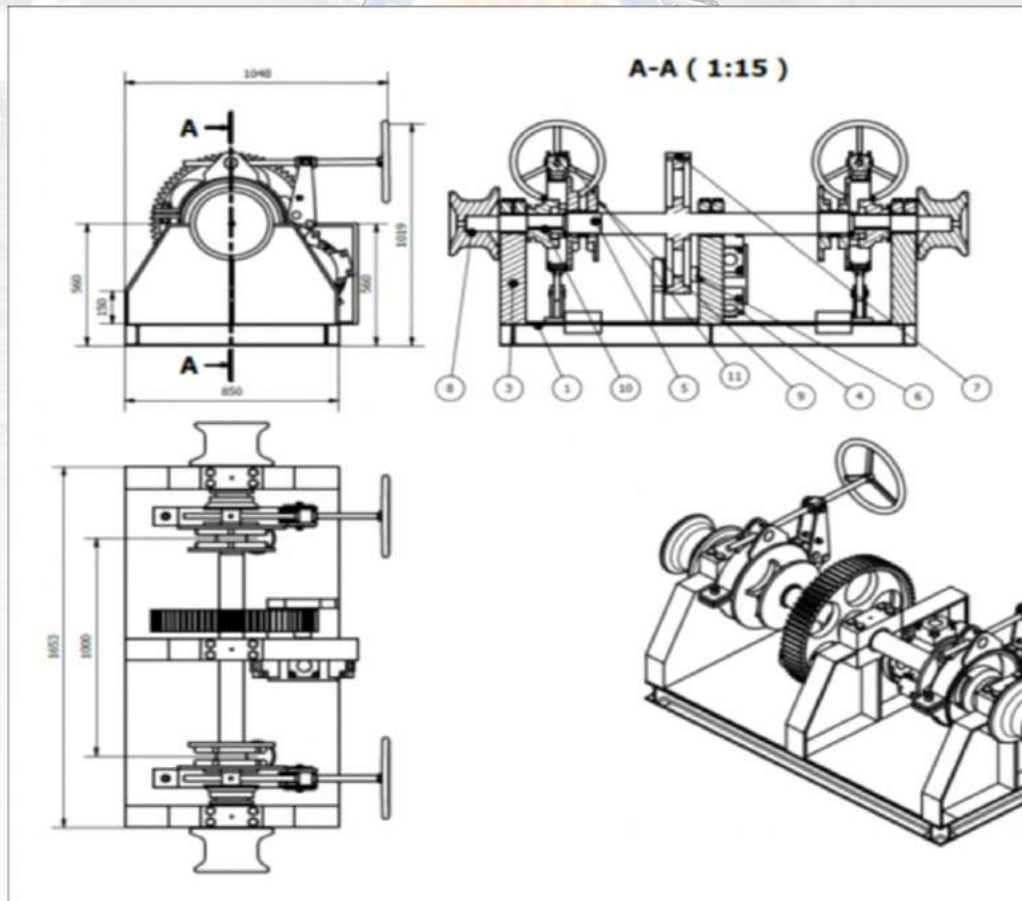
# STRUKTUR ORGANISASI





# RAMP DOOR AND ANCHOR WINCH

Pull Capacity	Wire Drum Capacity	Chain Size (mm)	Power Pack
3 Tons	1" x 150ft	22, 26 , 28	20hp x 2
5 Tons	1" x 150ft	34	25hp x 2
6 Tons	1" x 300ft	40	30hp x 2
8 Tons	1" x 300ft	40	30hp x 2
10 Tons	1" x 300ft	44	40hp x 2
12 Tons	1" x 300ft	50	40hp x 2
15 Tons	1" x 300ft	56	75hp x 2





# DECK MACHINERY | WINCH

PT. Bisma Jaya | Tahun 2012





# DECK MACHINERY | WINCH

PT. Dayayes | Th. 2016



PT. Kayan Marine Shipyard | Th. 2017





# DECK MACHINERY | WINCH

PT. Muji Lines | Th. 2016



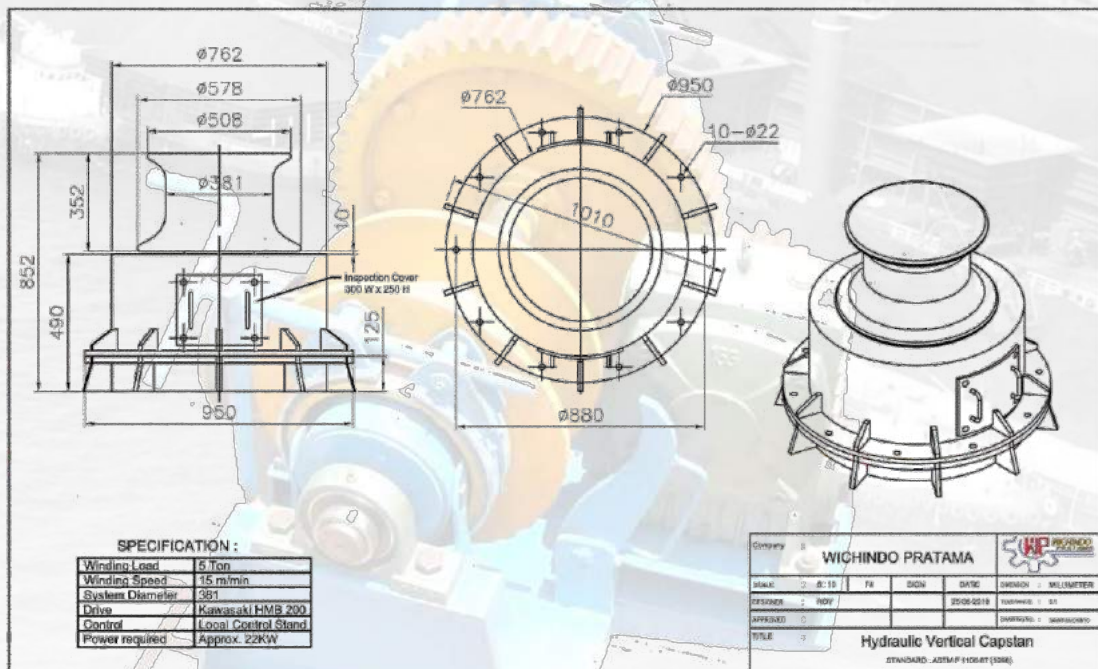
PT. Sumber Rezeki Bahari Permai | Th. 2019





# CAPSTAN

Pull Capacity	Power Pack
1.5 Tons	7.5 hp
1.5 Tons	7.5 hp
3.0 Tons	15 hp
5.0 Tons	25 hp



# CAPSTAN

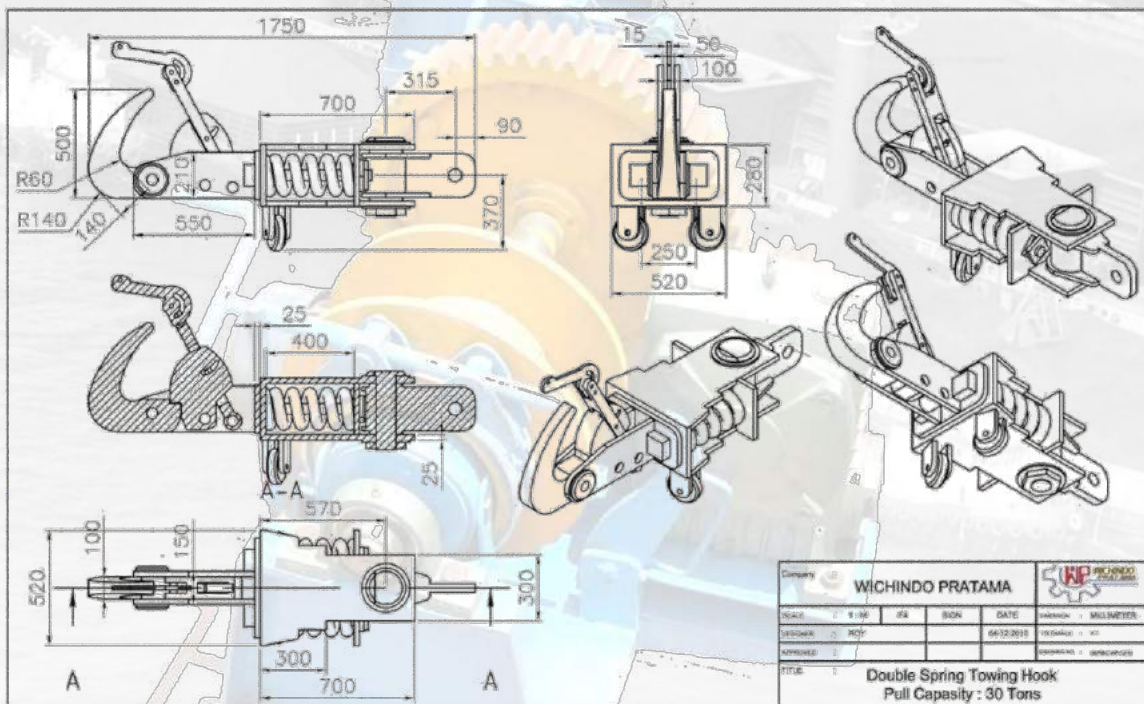
PT. Muji Lines | Th. 2013





# TOWING HOOK

NAMA	MODEL	KAPASITAS TARIK
Towing Hook 15 T	TH 15 T	15 Tons
Towing Hook 20 T	TH 20 T	20 Tons
Towing Hook 25 T	TH 25 T	25 Tons
Towing Hook 30 T	TH 30 T	30 Tons
Towing Hook 40 T	TH 40 T	40 Tons





# TOWING HOOK

PT. Kayan Marine Shipyard | Th. 2019

DOUBLE SPRING



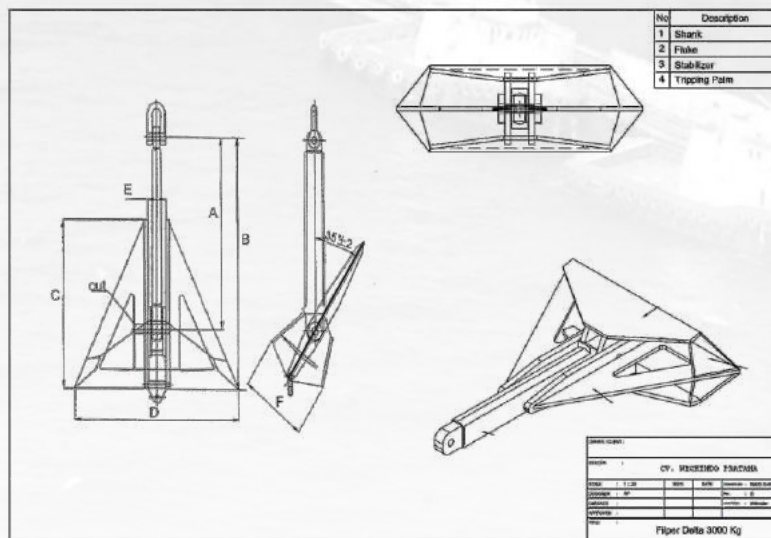
PT. Ponco Tunggal Jati | Th. 2017

SINGLE SPRING



# ANCHOR FLIPPER DELTA

Mass (Kg)	A mm	B mm	C mm	D mm	E mm	F mm	Proof Load Kn
500	1100	1449	979	1224	230	483	143
1000	1600	2107	1424	1780	240	680	252
1020	1600	2107	1424	1780	240	688	256
1500	2000	2634	1780	2225	246	846	349
2000	2100	2765	1869	2336	270	886	434
2500	2200	2897	1958	2448	280	937	509
3000	2300	3029	3047	2560	310	980	577
3060	2380	3109	2047	2560	310	1040	584
3500	2580	3397	2296	2870	310	1094	635
4000	2700	3555	2403	3004	318	1141	686
4500	2815	3707	2505	3132	324	1186	734
5000	3020	3977	2688	3360	330	1267	776





# ANCHOR FLIPPER DELTA PROJECT

PT. Adiluhung Saranasegara | Th. 2017





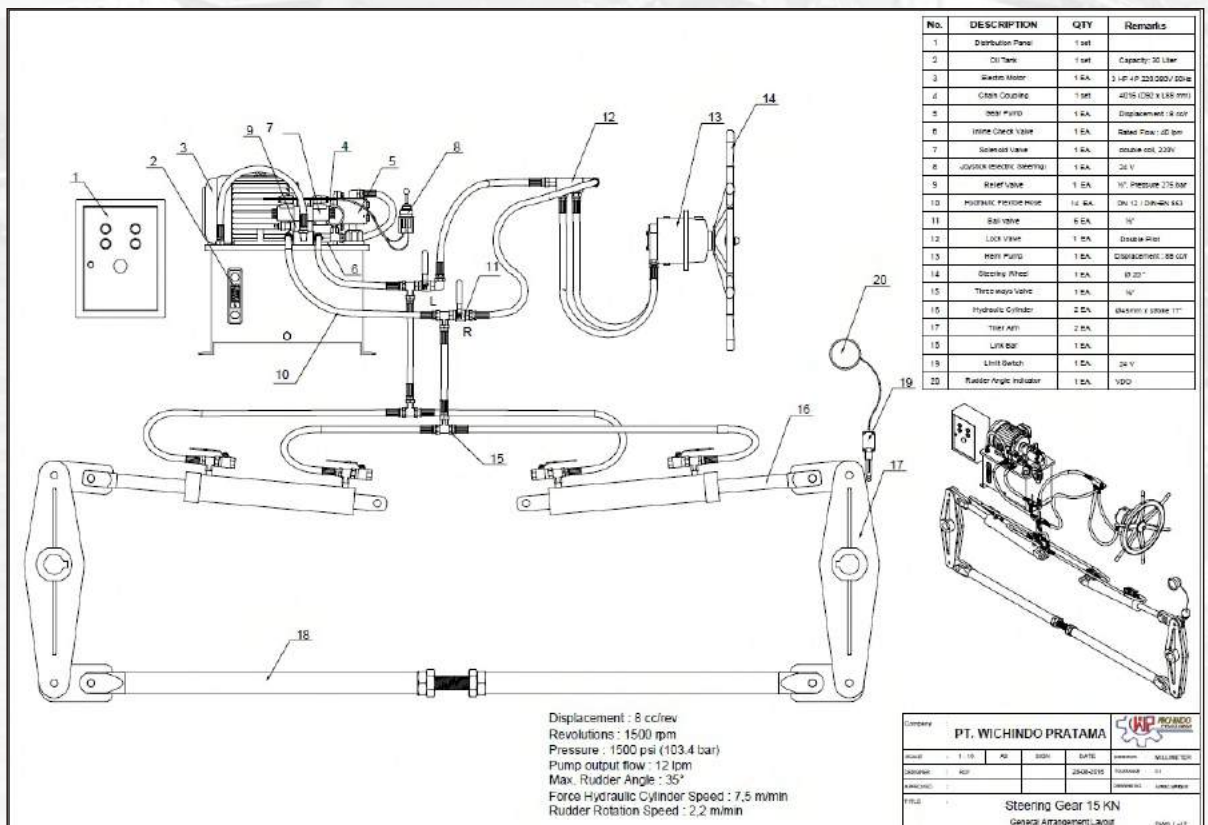
# ANCHOR FLIPPER DELTA PROJECT

PT. Modern Widya Tehnical | Th. 2019



# STEERING GEAR

NAMA	MODEL	KAPASITAS
Steering Gear 10 KN	HDSG 10 KN	1 Ton
Steering Gear 15 KN	HDSG 15 KN	1,5 Ton
Steering Gear 24 KN	HDSG 24 KN	2.5 Ton





# STEERING GEAR PROJECT

PT. Dayayes Shipyard | Th. 2016



Pengetesan Steering Gear  
Project Kapal Rede Kemenhub.  
PT Daya Yes Shipyard



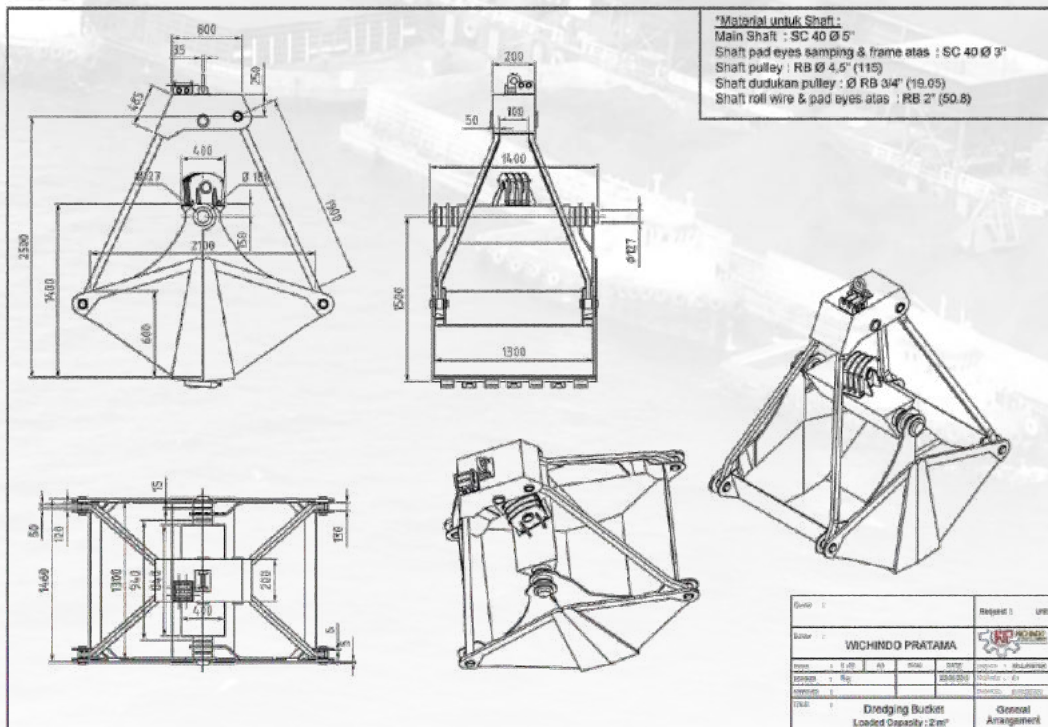
# MID LINE BUOY PROJECT

PT. Logindo Samudra Makmur | Th. 2016



# CLAMSHELL BUCKET

Keterangan	Ukuran bucket		
	3/8	0,5	0,75
Kapasitas			
a) Water level	8,0	11,5	15,6
b) Plate line	11,0	15,6	21,9
c) Heaped	13,0	18,8	27,7
Berat (Lbs)			
a) Bucket	1,662	2,120	2,920
b) Katrol	230	300	400
c) Rahang	180	180	180
d) Berat total	2,072	2,600	3500





# CLAMSHELL BUCKET

PT. Asia Adhitama Shipyard | Th. 2017





# PIPE TENSIONER

PT. Modern Widya Tehnical - PERTAMINA HULU MAHAKAM | Th. 2020





# COAL CRUSHER

## PLTU Gorontalo





# ELECTRICAL & INSTRUMENTAL

PT. Modern Widya Tehnical | Th. 2016



Project Instalasi Panel Elektrikal



# LOAD, DUTY PULL, BRAKE TEST





# AUGHER MACHINE





# BLASTING & PAINTING



# SHIP BUILDING

## 2 UNIT TUG BOAT MILIK PT PELINDO IV - TAHUN 2010



## TUG BOAT & CRANE - PT PUTRA TANJUNG PURA



Sub kontraktor PT. SUMRE1CON bagian instal piping & electrical



# PROJECT MAKASSAR

## CLEANING, BLASTING & PAINTING

### PROJECT 1

NAMA PROJECT : CLEANING & PAINTING CONTAINER CRANE 05 (MAKASSAR NEW PORT)  
VENDOR : PT. EQUIPORT INTI INDONESIA – MEMBER PT. PELINDO IV  
NO. PO : 0011/EQ-PROJECT/LOG/XI/2018/PO  
WAKTU PEKERJAAN : 21 NOVEMBER 2018, S/D 21 JANUARI 2019  
DOKUMENTASI :



### PROJECT 2

NAMA PROJECT : FLOOR COATING 350 MIKRON UPT PLN GN. LATIMOJONG  
VENDOR : UPT PLN GN. LATIMOJONG - MAKASSAR  
NO. PO : Quo/005/WP-RUDI/II/2019  
WAKTU PEKERJAAN : 28 FEBRUARI 2019, S/D 21 MARET 2019  
DOKUMENTASI :



### PROJECT 4

NAMA PROJECT : BLASTING & PAINTING CONDENSOR PIPE (PLTU BARRU)  
VENDOR : PLTU BARRU – SULAWESI SELATAN  
NO. PO : Quo/008/WP-TNS/III/2019  
WAKTU PEKERJAAN : 29 MEI 2019, S/D 13 JUNI 2019  
DOKUMENTASI :



### PROJECT 3

NAMA PROJECT : CLEANING & PAINTING FUEL TANKS (MAKASSAR CONTAINER TERMINAL)  
VENDOR : PT. PELINDO IV - MAKASSAR  
NO. PO : Quo/011/WP-AB/IV/2019  
WAKTU PEKERJAAN : 21 APRIL 2019, S/D 11 MEI 2019  
DOKUMENTASI :



# PROJECT MAKASSAR

## CLEANING, BLASTING & PAINTING

### PROJECT\_5

NAMA PROJECT : CLEANING & PAINTING CC-02 (MAKASSAR CONTAINER TERMINAL)  
VENDOR : PT. EQUIPORT INTI INDONESIA – MEMBER PT. PELINDO IV  
NO. PO : 21/PO-PROJECT/EI/V/2019  
WAKTU PEKERJAAN : 20 JUNI 2019\_S/D 31 JULI 2019  
DOKUMENTASI :



### PROJECT\_6

NAMA PROJECT : REPAIR WELDING & PAINTING 4 WATER TANKS (PLTU KENDARI)  
VENDOR : PT. NERIN INTERNATIONAL INDONESIA  
NO. PO : KDLI-0005-L  
WAKTU PEKERJAAN : 01 SEPTEMBER 2018\_S/D MASIH BERJALAN  
DOKUMENTASI :



### PROJECT\_7

NAMA PROJECT : CLEANING & PAINTING CC-07 (MAKASSAR CONTAINER TERMINAL)  
VENDOR : PT. EQUIPORT INTI INDONESIA – MEMBER PT. PELINDO IV  
NO. PO : 81/PO-PROJECT/EI/V/2019  
WAKTU PEKERJAAN : 24 OKTOBER 2019\_S/D 22 NOVEMBER 2019  
DOKUMENTASI :



### PROJECT\_8

NAMA PROJECT : CLEANING & PAINTING CC-01 (MAKASSAR CONTAINER TERMINAL)  
VENDOR : PT. EQUIPORT INTI INDONESIA – MEMBER PT. PELINDO IV  
NO. PO : 20/PO-PROJECT/EI/V/2019  
WAKTU PEKERJAAN : 28 DESEMBER 2018\_S/D 28 JANUARI 2020  
DOKUMENTASI :





# CLASS RULES

**BIRO KLASIFIKASI INDONESIA**  
**SERTIFIKAT UJI MESIN JANGKAR**  
*Test Certificate for Windlass*

No. 1166-EPIC1.S/2017  
 Tanggal: 05 MEI 2017

Dengan ini diterangkan bahwa mesin jangkar dibawah ini telah diuji dibawah pengawasan Surveyor BKI dan ini is to certify that the under mentioned anchor windlasses have been tested under supervision of BKI Surveyor and found to comply with requirements of Biro Klasifikasi Indonesia dan/atau Standard dibawah ini.

Tipe/Model: HDSDGG-2T  
 No. seri: WP 79 & WP 080  
 Daya tarik nominal: 20 MN  
 Diameter rentai: 16 mm  
 Grade: K2  
 Beban tarik kerja: 80 kN  
 Kekuatan putus rentai: 100 %  
 Penghentian rentai: Plate  
 Penggerak: MOTOR HYDROLIC  
 Rating: 7.5 MW x 1440 RPM  
 Rate  
 Peralatan pelindung betan leleh: RELIEVE VALVE  
 diatur pada: 100 BAR  
 Adjusted at

Paik & pembuat: PT. WICHINDO PRATAMA  
 Gambar disetujui oleh: BKI PUSAT  
 No. persetujuan gambar: 1641030076  
 Peraturan/Standard: RULE BKI VOL. II, III, V, VI  
 Approved drawing as

Pengujian dan pemeriksaan:  
 - Pengujian telah dilaksanakan sesuai Peraturan BKI. Tidak ditemukan cacat. Pengujian mesin jangkar secara keseluruhan harus dilakukan pada saat uji coba beaya.  
 - Pengujian material telah dilaksanakan, no. sertifikat material:  
 1166-BPIC1.S/2017, 0456-TPIC1.S/2017.

Lokasi pengujian: BALIKPAPAN  
 Tanggal pengujian: 16 JANUARI 2017  
 Digunakan untuk: H-008  
 No. kontrol / register: 1641030076  
 Nama pembuat: PT. DAYA YES SHIPYARD  
 No. order pembuat: 618-023VPODYS-MKRII2016  
 Tanda Sertifikasi pada mesin jangkar: 1166 BP 2017

Kepala Cabang Utama Klas Samarinda  
 Head of Samarinda class Main Branch  
 N. MOHAMMAD CHOLIL  
 27185-KI

**RINA**  
**TEST CERTIFICATE**  
**CERTIFICATO DI COLLAUDO**

N. 2016/XM/1766

RINA file No: 2016/XM/1766  
 Prosa No. 1  
 Manufacturer or Supplier: PT. WICHINDO PRATAMA  
 Manufacturer's Location: -  
 Work order No.: -  
 Customer: -  
 Purchaser: PT. KUKAR MANDIRI SHIPYARD  
 Customer: -  
 Order No.: -  
 Order ref.: -  
 Intended for: -  
 Drawing: -  
 Hull No.: KMSRN/001

THIS IS TO CERTIFY that the items, particulars of which are given below, have been tested and found to be in compliance with the requirements of the RINA rules. In carrying out the approval, approval in test certificate cases at separate basis, each shall comply a separate item and the certificate is not valid if the test measurements devices used have been satisfactorily verified. In case of repairs or modifications approval is issued only for the work done and verified on such modifications. Description of material and tests carried out. Description of material is given below:

1 (one) STEERING GEAR 15KN, SN WP-070 & WP-071

Normal Torque: 15 kNm  
 Normal Pressure: 10.34 Mpa  
 Safety Valve setting pressure: 12.73 Bar  
 Max Rudder Turning Angle: 16.3°  
 RINA approved drawing No. PUMC-10136

Testing Carried Out:  
 - Visual dimension examination, NDT and check compliance with approved drawing  
 - Review of material certificate  
 - Review of welding procedures and Welders certification  
 - Function test at workshop (Hydraulic test, functional test of system and alarm)

Marking: 2016/XM/1766  
 Marked against: -  
 Testing date: 29/1/2016  
 Date of issue: -  
 Facilities: -  
 Agent: -  
 Fees COLLAUDO (USD): -  
 The certificate consists of 2 pages  
 Description/Particulars complete in 2 pages

**BIRO KLASIFIKASI INDONESIA**  
**Sertifikat Persetujuan Sementara Pabrik Pembuat**  
*Provisional Approval Certificate for Manufacturers*

No. 03792.1-EPIC1/2019  
 Tanggal: 05 DESEMBER 2019

Dengan ini dinyatakan bahwa Surveyor BKI telah melakukan asesmen terhadap perusahaan dibawah ini pada tanggal 02.03.2019 s.d 03.12.2019 dan menyelesaikan pengujian produk yang dilaksanakan pada tanggal 16.01.2019. It is hereby stated that the BKI Surveyor has conducted an assessment of the following companies on 02.03.2019 to 03.12.2019 and finished the product testing conducted on 16.01.2019.

Nama perusahaan: PT. WICHINDO PRATAMA  
 Company name  
 Alamat: JLN PADAT KARYA SOEKARNO HATTA KM 8 NO 05A BALIKPAPAN, KALTIM  
 Address  
 Produk: WINDLASS  
 Product  
 Model/Type/Grade: HDSDGG-2T  
 Model/Type/Grade  
 Standard persetujuan: Rules For Approval of Manufacturers and Service Suppliers  
 Approval standard

Berdasarkan hasil asesmen dan pengujian produk dinyatakan bahwa perusahaan diatas telah memenuhi standar persetujuan yang tercantum diatas dan diberikan untuk memproduksi produk tersebut diatas untuk digunakan pada kapal kelas BKI. Based on the result of assessment and the product testing it is stated that the above company has complied with the approval standards stated above and allowed to produce the product mentioned above to be installed on the ship classed by BKI.

Sertifikat Persetujuan Sementara ini diterbitkan dan berlaku sampai dengan tanggal ditetapkan dibawah tanda tangan sertifikat persetujuan diterbitkan oleh BKI Pusat. This Provisional Approval Certificate is issued under valid until the date and before while waiting for approval certificate issued by BKI Head Office.

Sertifikat Persetujuan Sementara ini berlaku sampai dengan 04 MEI 2020.  
 This Provisional Approval Certificate is valid until MAY 04<sup>th</sup> 2020.

Kepala Cabang Utama Klas Samarinda  
 Head of Samarinda class Main Branch  
 N. MAM RIZANDAR  
 27185-KI

**BIRO KLASIFIKASI INDONESIA**  
**Sertifikat Persetujuan Sementara Pabrik Pembuat**  
*Provisional Approval Certificate for Manufacturers*

No. 03792.2-EPIC1/2019  
 Tanggal: 05 DESEMBER 2019

Dengan ini dinyatakan bahwa Surveyor BKI telah melakukan asesmen terhadap perusahaan dibawah ini pada tanggal 02.03.2019 s.d 03.12.2019 dan menyelesaikan pengujian produk yang dilaksanakan pada tanggal 05.02.2019. It is hereby stated that the BKI Surveyor has conducted an assessment of the following companies on 02.03.2019 to 03.12.2019 and finished the product testing conducted on 05.02.2019.

Nama perusahaan: PT. WICHINDO PRATAMA  
 Company name  
 Alamat: JLN PADAT KARYA SOEKARNO HATTA KM 8 NO 05A BALIKPAPAN, KALTIM  
 Address  
 Produk: STEERING GEAR  
 Product  
 Model/Type/Grade: STEERING GEAR 15 KN  
 Model/Type/Grade  
 Standard persetujuan: Rules For Approval of Manufacturers and Service Suppliers  
 Approval standard

Berdasarkan hasil asesmen dan pengujian produk dinyatakan bahwa perusahaan diatas telah memenuhi standar persetujuan yang tercantum diatas dan diberikan untuk memproduksi produk tersebut diatas untuk digunakan pada kapal kelas BKI. Based on the result of assessment and the product testing it is stated that the above company has complied with the approval standards stated above and allowed to produce the product mentioned above to be installed on the ship classed by BKI.

Sertifikat Persetujuan Sementara ini diterbitkan dan berlaku sampai dengan tanggal ditetapkan dibawah tanda tangan sertifikat persetujuan diterbitkan oleh BKI Pusat. This Provisional Approval Certificate is issued under valid until the date and before while waiting for approval certificate issued by BKI Head Office.

Sertifikat Persetujuan Sementara ini berlaku sampai dengan 04 MEI 2020.  
 This Provisional Approval Certificate is valid until MAY 04<sup>th</sup> 2020.

Kepala Cabang Utama Klas Samarinda  
 Head of Samarinda class Main Branch  
 N. MAM RIZANDAR  
 27185-KI



**THANKS FOR ATTENTION**



**PT. WICHINDO PRATAMA**  
WORKSHOP CONSTRUCTION ENGINEERING